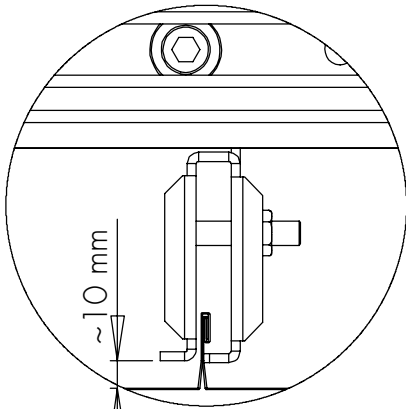
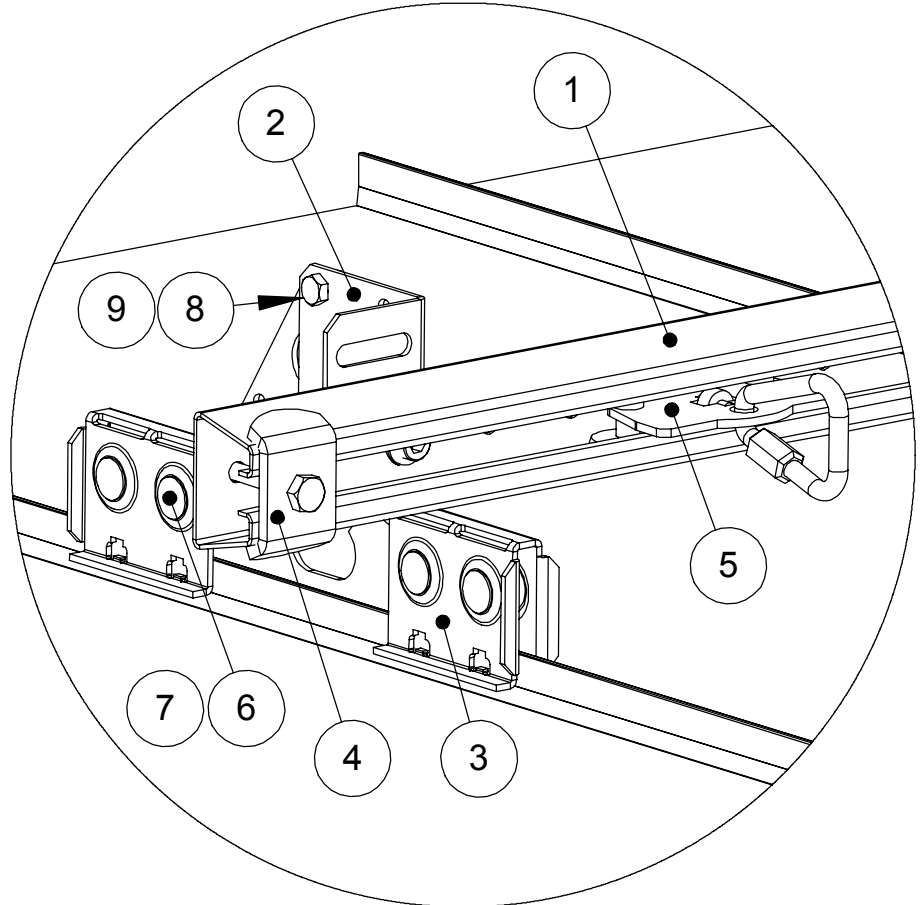


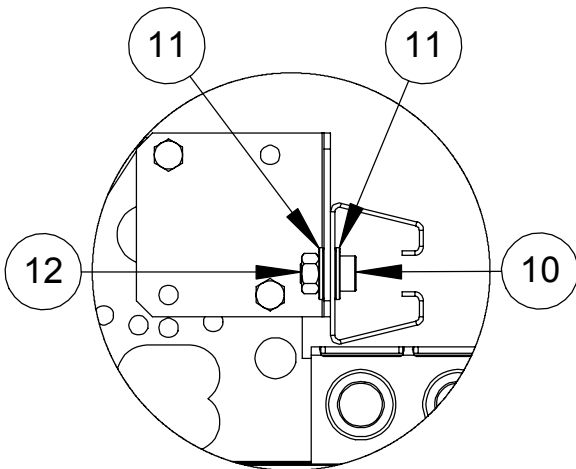
VAAKAKISKO KONESAUMAKATOLLE KIINNIKKEELLÄ 32200



- Käytettävä aina vähintään kolmea kiinnikettä.
- Kiinnikeväli max. 1200 mm.
- Lukkoruuvien kiristysmomentti 20 Nm.
- Vaakakiskon pään maksimi ylitys kannakkeesta 15 cm.
- Huomioi asennuksessa Hoito- ja käyttöohjeet www.orima.fi sekä RT-ohjetiedoston RT 85-10708 ohjeet.
- Tuote on testattu standardin EN 517:2006 mukaan.



Rivikiinnikkeen kiinnitys saumaan



Käytettävä 2 kpl aluslevyjä/kiinnike vaakakiskon kiinnityksessä

NRO	OSA	TUOTE-NRO	kpl
1	Vaakakisko 3,0 m	33030	1
2	Vaakakiskon kiinnike	33290	3
3	KS/LE/VLE-rivikiinnike 2-P	32200	3
4	Vaakavaunuste kiinteä	33110	2
5	Vaakavaunu	33090	1
6	Lukkoruuvi M8x40	17191	12
7	Laippamutteri M8	17201	12
8	Kuusioruuvi M8x16	17031	6
9	Kuusiomutteri M8	17021	6
10	Kuusioaloruuvi matalakanta M10x25 RST	17004	3
11	Aluslevy 13/24 RST	17984	6
12	Kuusiomutteri M10 RST	17374	3

HUOM! Käytettävä ruuvien lujutta M8 8.8(ISO898).