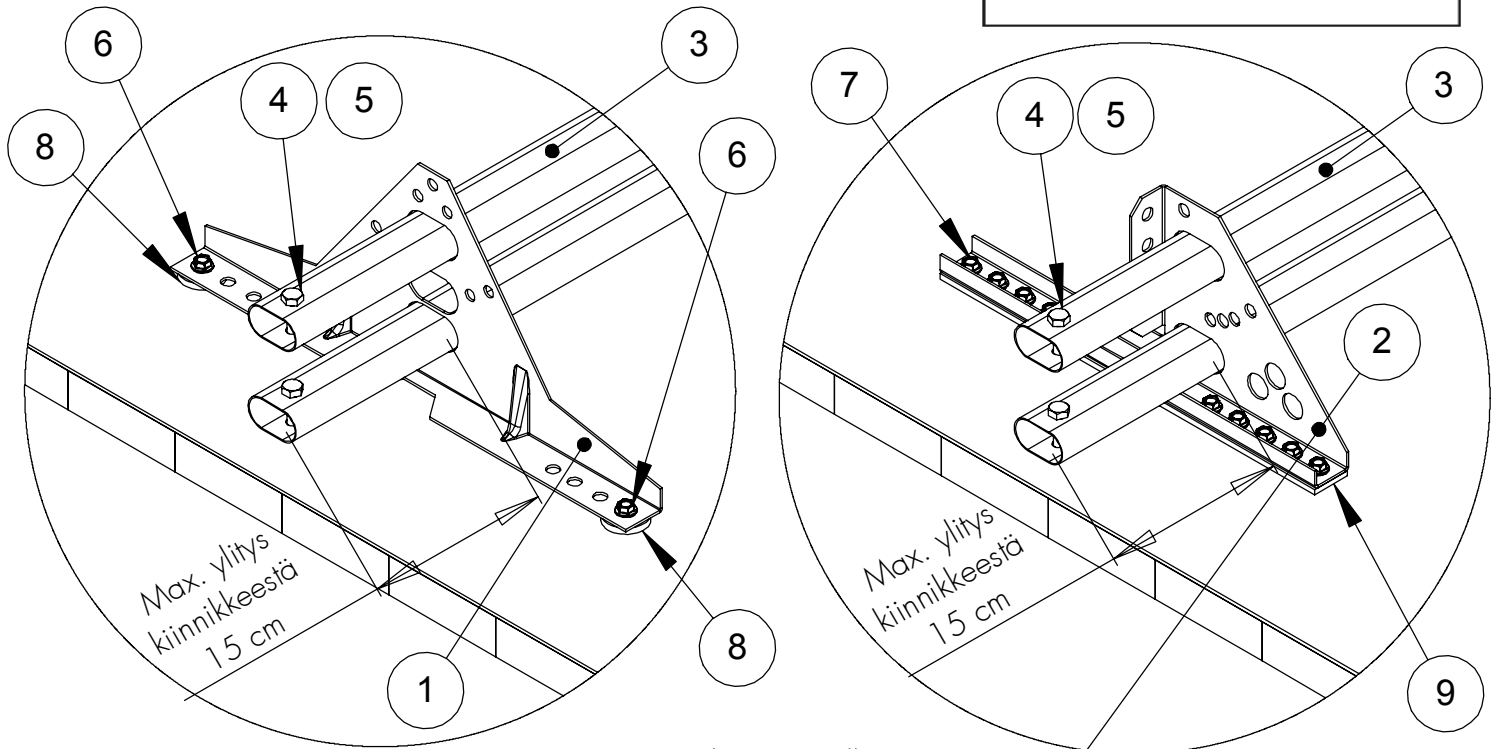


ORIMA®**LE3A**

HUOM! Jos ponttilauta on alle 22x90 mm käytetään profiilikattokiinnikettä 30530.

- Putket lukitaan liukumista vastaan jokaisesta vapaasta päästä M8x35 ruuvilla ja mutterilla.
- Lumiesteiden maksimiylitys reunimmaisesta kannakkeesta on 15 cm.
- LVI-ruuvikiinnityksessä on varmistuttava ponttilautojen kunnosta, suositus min. 22x90 mm.
- LVI-ruuveja kiristäessä on huomioitava, ettei ruuvi pääse pyörähtämään tyhjää.
- Putket jatketaan supistuksen avulla.
- Kiinnikkeiden asennusväli max. 1200 mm.
- Lumiesteiden suositeltava asennuspaikka on talon seinälinjalla tai ylempänä. Lähemmäksi räystästä asennettaessa on varmistuttava rakenteiden lumikuorman kestävydestä.
- Huomioi asennuksessa Hoito- ja käyttöohjeet www.orima.fi sekä RT -ohjetiedoston RT 85-10708 ohjeet.

NRO	OSA	TUOTE-NRO	LE3A, (SLEK) kpl	LE3A, (SLEE) kpl
1	LE/KS/VLE -KIINNIKE 420 mm	30630	4	
2	PROFIILIKATTOKIINNIKE	30530		4
3	LUMIESTEPUTKI 3 m	31010	2	2
4	KUUSIORUUVI M8x35	17051	4	4
5	KUUSIOMUTTERI M8	17021	4	4
6	LVI-RUUVI 7x50	17271	8	
7	LVI-RUUVI 7x30	17771		40
8	TIIVISTEPIRIKKA	17100	8	
9	TIIVISTENAUHA	17160		1,4 m

HUOM! Käytettävä ruuvien lujuutta M8 8.8(ISO898)