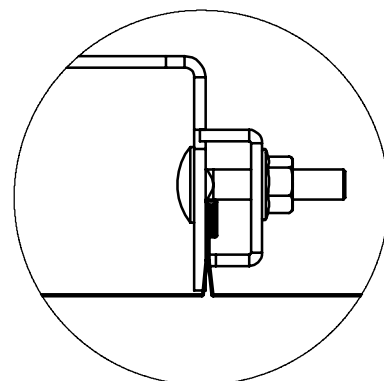
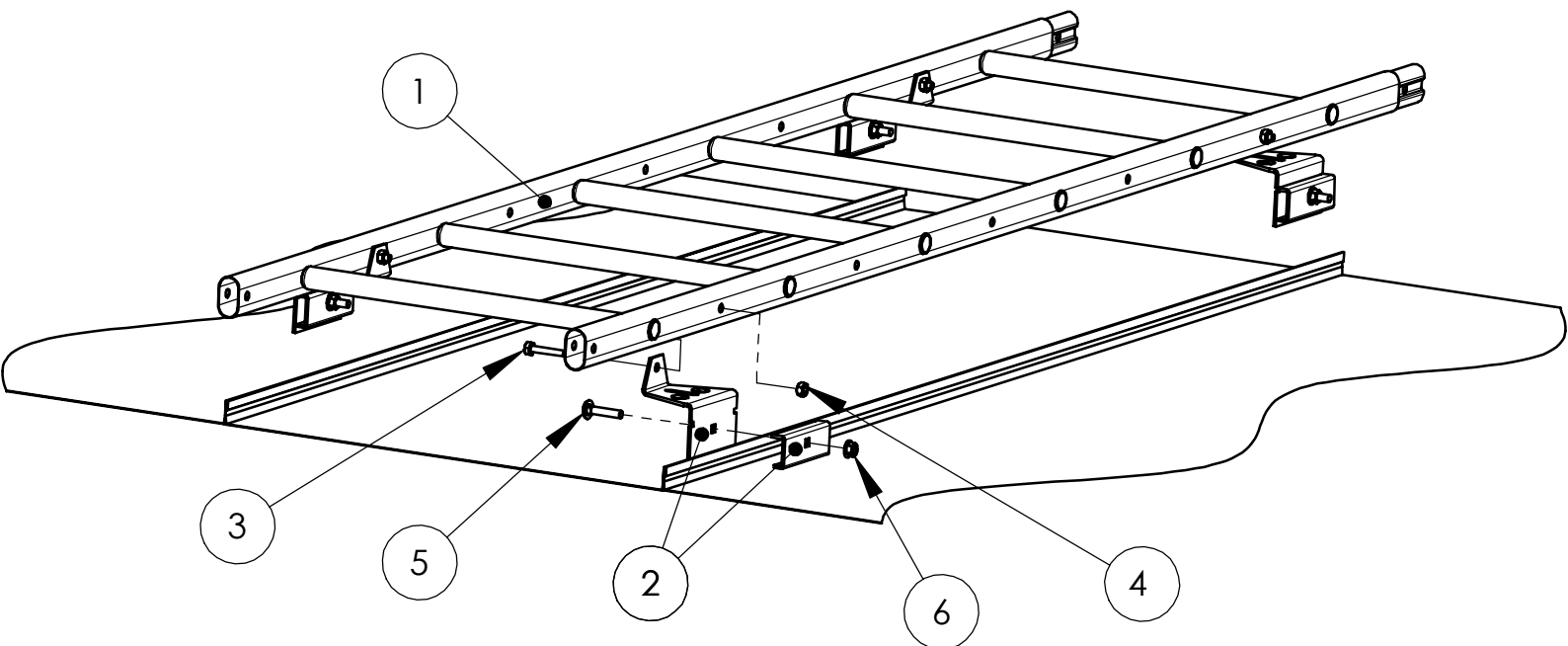


KATTOTIKAS LUOKKA 2 KONESAUMAKATOILLE REUNAKIINNITYKSELLÄ

- Katolla olevien tikkaiden yhteydessä on syytä käyttää lumiesteitä.
- Moduutikkaan max. kiinnitysväli 1400 mm.
- Riviväli 540 mm.
- Ruuvien kiristysmomentti 20 Nm.
- Huomioi asennuksessa Hoito- ja käyttöohjeet www.orima.fi sekä RT -ohjetiedoston RT 85-10708 ohjeet.



Rivikiinnikkeen kiinnitys
konesaumakattoon



NRO	OSA	TUOTE-NRO	KPL (SAS6)
1	MODULITIKAS	*	
2	RIVIKIINNIKE	22060	6
3	KUUSIORUUVI M8x40	17301	6
4	KUUSIOMUTTERI M8	17021	6
5	LUKKORUUVI M8x40	17191	6
6	LAIPPAMUTTERI M8	17201	6

* Tikasrunkojen pituudet: 1,5 m, 1,8 m, 2,4 m, 2,7 m, 3,0 m, 3,6 m ja 4,2 m. Asennussarja AS6C2 riittää 3,0 m kattotikkaalle.

HUOM! Käytettävä ruuvien lujutta M8 8.8(ISO898).