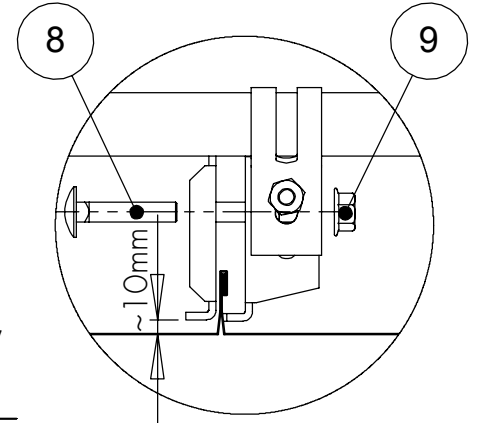
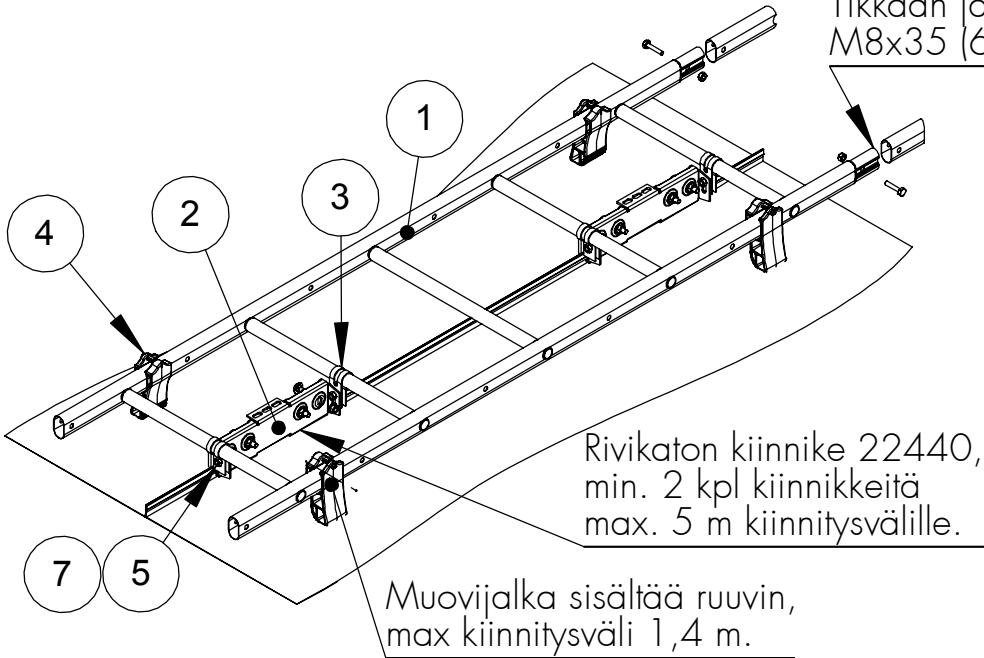


KATTOTIKAS LUOKKA 2 RIVIKATOILLE KESKIKIINNIKKEELLÄ

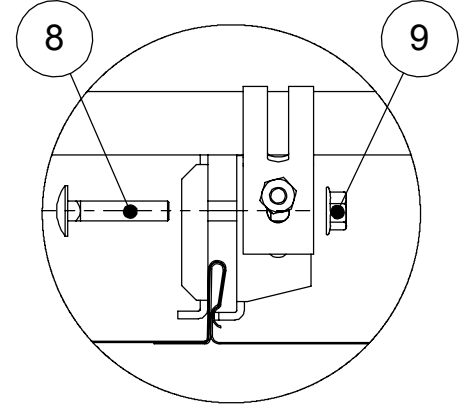
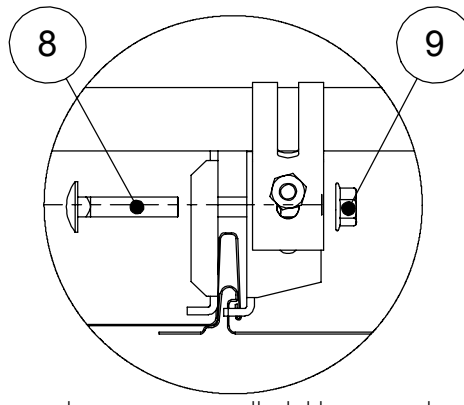
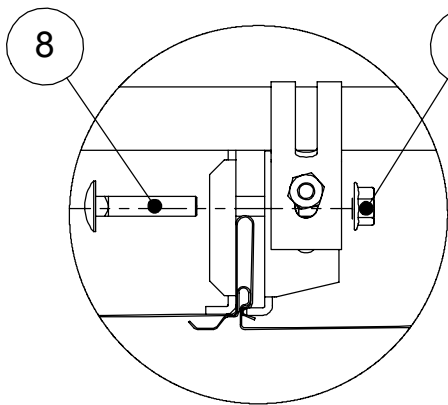
- Katolla olevien tikkaiden yhteydessä on syytä käyttää lumiesteitä.
- Lukkoruuvien kiristysmomentti 20 Nm.
- Huomioi asennuksessa Hoito- ja käyttöohjeet www.orima.fi sekä RT -ohjetiedoston RT 85-10708 ohjeet.



Tikkaan jatkaminen
M8x35 (6) + mutteri (7).



Asennus konesaumakatoille.
Huom! Nosta kiinnikettä.



Asennukset eri tyyppisille lukkosaumakatoille.

NRO	OSA	TUOTE-NRO	AS2C2 kpl	AS2LC2 kpl
1	MODULITIKAS	*		
2	TIKKAIKEN RIVIKIINNIKE	22440	2	1
3	P -LENKKI	20420	4	2
4	MUOVIJALKA	20240	8	4
5	KUUSIORUUVI M8x25	17041	4	2
6	KUUSIORUUVI M8x35	17051	2	2
7	KUUSIOMUTTERI M8	17021	6	4
8	LUKKORUUVI M8x40	17191	8	4
9	LAIPPAMUTTERI M8	17201	8	4

* Tikasrunkojen pituudet: 1,5 m, 1,8 m, 2,4 m, 2,7 m, 3,0 m, 3,6 m ja 4,2 m. Asennussarja AS2C2 riittää 5,4 m. AS2C2 + AS2LC2 -sarjat riittää 10,4 m.

HUOM! Käytettävä ruuvien lujuutta M8 8.8(ISO 898).