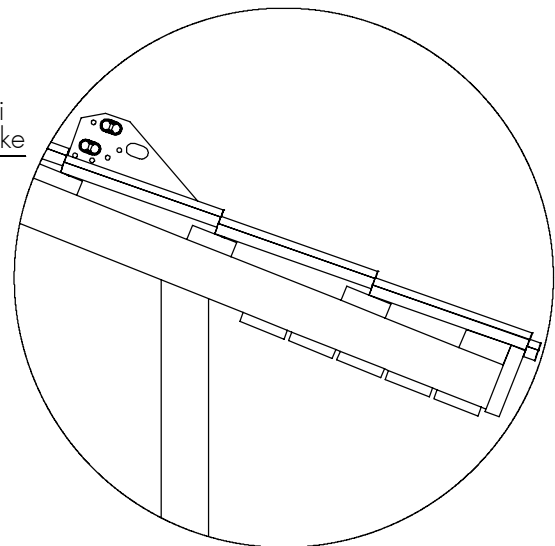
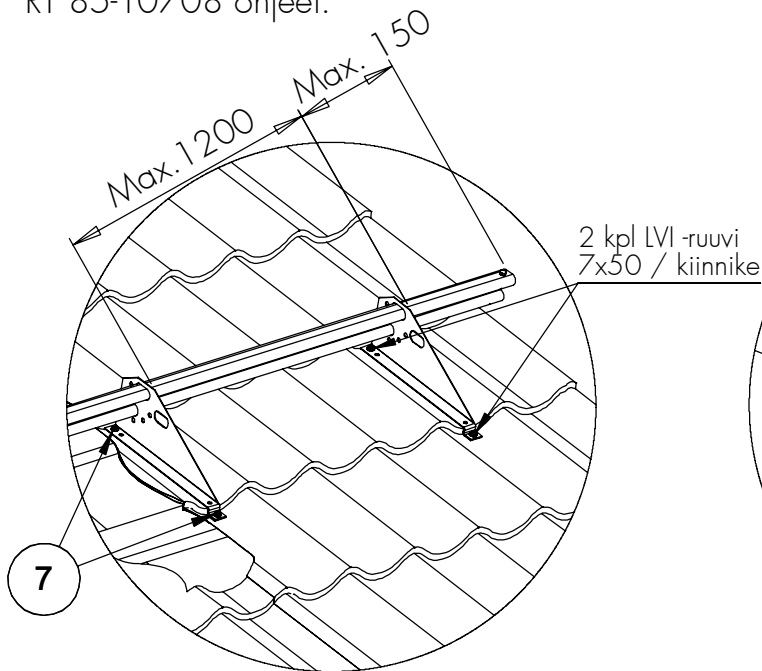


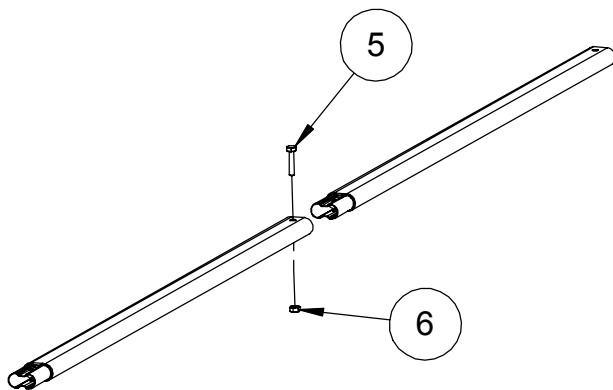
LUMIESTE TIILIKUVIOKATOLLE

- Kiinnikkeiden asennusväli max. 1200 mm.
- Huomioi asennuksessa Hoito- ja käyttöohjeet www.orima.fi sekä RT -ohjetiedoston RT 85-10708 ohjeet.

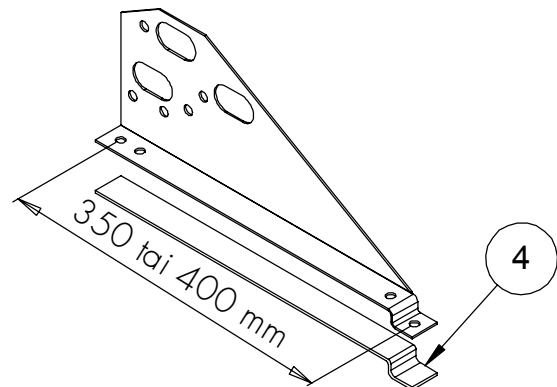


LVI-ruuvikiinnityksessä on varmistettava ruoteiden kunnosta, min. 25x100 mm, suositus 32x100 mm. Kiinnikkeen pohjaan liimattava tiivistenauha.

Lumiesteiden suositeltava asennuspaikka on talon seinälinjalla tai ylempänä. Lähemmäksi räystästä asennettaessa on varmistettava rakenteiden lumikuorman kestävydestä.



Lumiesteputkien jatkaminen.



Kiinnike kuvion pituuden mukaan.

NRO	OSA	TUOTENRO	LE9, 350 mm (SLEF)	LE9, 400 mm (SLEF400)	LE9, 350 mm (SLEFU)	LE9, 400 mm (SLEFU400)
1	LUMIESTEPUTKI 3 m	31010	2	2	2	2
2	KIINNIKE 350 mm	30120	4		4	
3	KIINNIKE 400 mm	30130		4		4
4	TIIVISTENAUHA	17160	1,6 m	1,8 m	1,6 m	1,8 m
5	KUUSIORUUVI M8x35	17051	4	4	4	4
6	KUUSIOMUTTERI M8	17021	4	4	4	4
7	LVI-RUUVI 7x50	17271			8	8

HUOM! Käytettävä ruuvien lujuutta M8 8.8(ISO898).