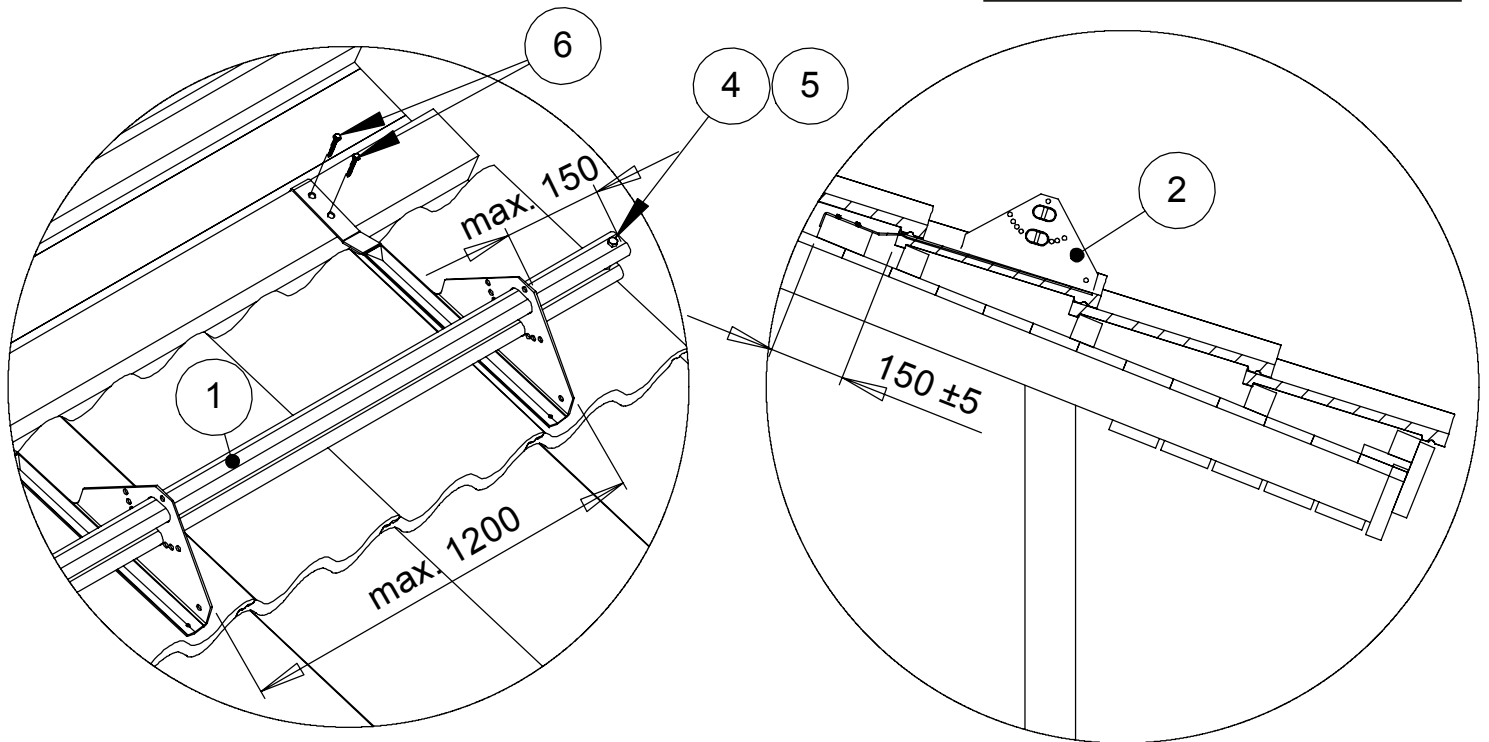


LUMIESTE TIILIKATOLLE

- Apuruode 50x100 kiinnitettävä runkoon kahdella 6x100 kansiruuvilla/kattotuoli.
- Huomioi asennuksessa Hoito- ja käyttöohjeet www.orima.fi sekä RT -ohjetiedoston RT 85-10708 ohjeet.

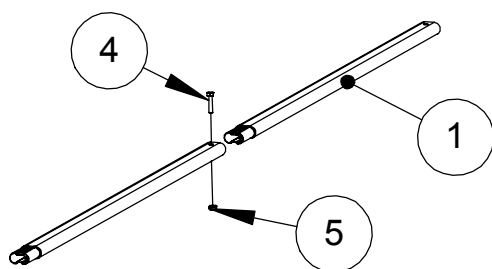
ORIMA®

LE8

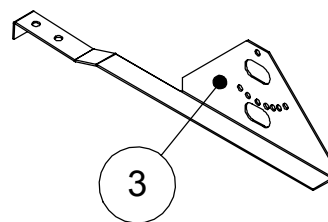


Kiinnikkeiden asennusväli max 1200 mm.
Kiinnitys apuruoteeseen 50x100
esim. 7x50 LVI -ruuvilla. Putken ylitys
kannakkeesta max. 150 mm.

Lumiesteiden suositeltava asennuspaikka
on talon seinälinjalla tai ylempänä.
Lähemmäksi räystästä asennettaessa
on varmistuttava räystäsrakenteiden
lumikuorman kestävydestä.



Lumiesteputkien jatkaminen



Suorapohjainen kannake
(kahdelle putkelle)

NRO	OSA	TUOTE-NRO	LE8, kpl (SLED)	LE8/5, kpl (SLED5)	LE8U, kpl (SLEDU)
1	LUMIESTEPUTKI 3 m	31010	2	2	2
2	KIINNIKE KAHDELLE PUTKELLE	31050	4	5	
3	SUORAPOHJAINEN KIINNIKE	31590			4
4	KUUSIORUUVI M8x35	17051	4	4	4
5	KUUSIOMUTTERI M8	17021	4	4	4
6	LVI-RUUVI 7x50	17271	8	10	8

HUOM! Käytettävä ruuvien lujutta M8 8.8(ISO 898).