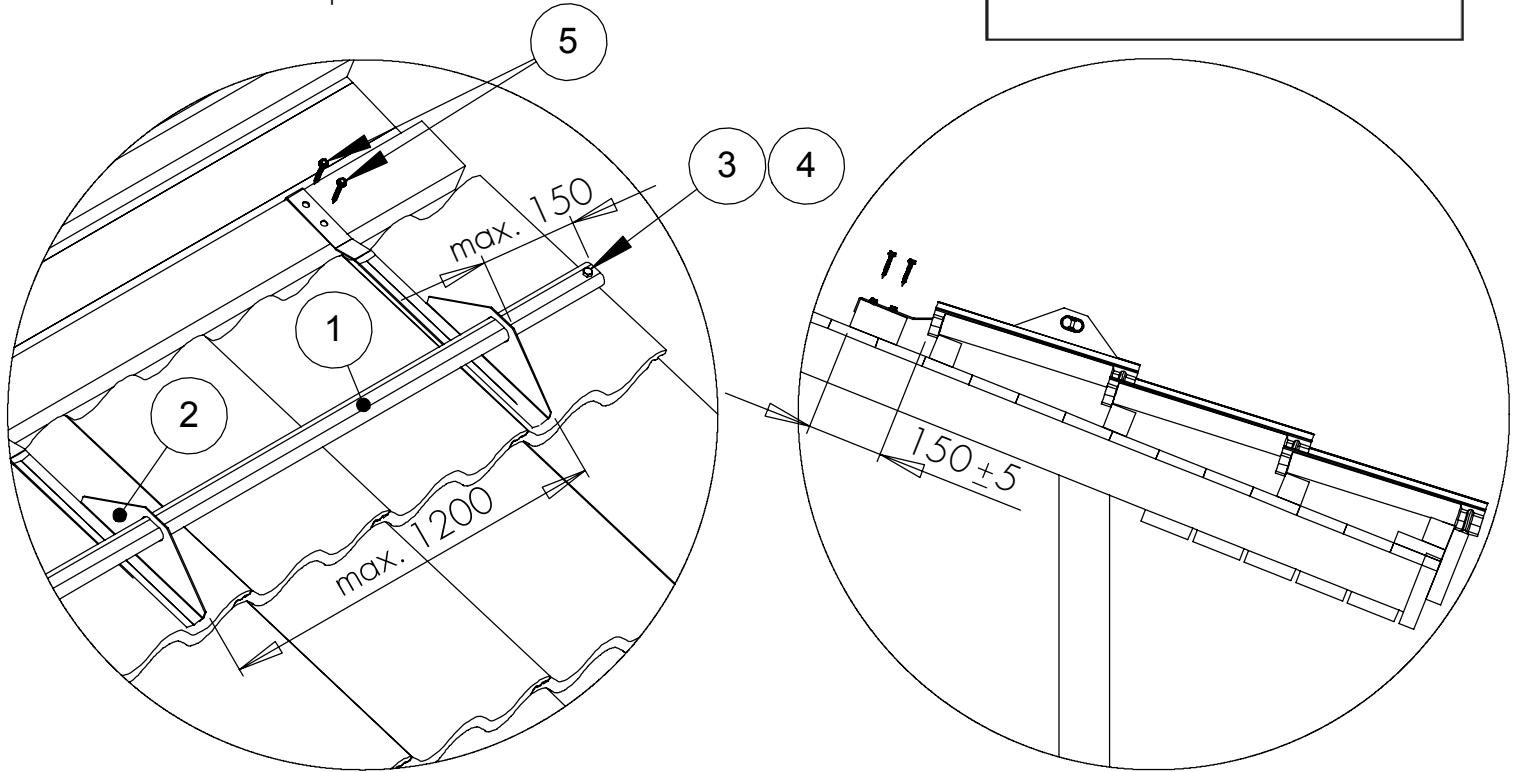


## LUMIESTE TIILIKATOLLE

- Apuruode 50x100 kiinnitettävä runkoon kahdella 6x100 kansiruuvilla/kattotuoli.
- Huomioi asennuksessa Hoito- ja käyttöohjeet [www.orima.fi](http://www.orima.fi) sekä RT -ohjetiedoston RT 85-10708 ohjeet.

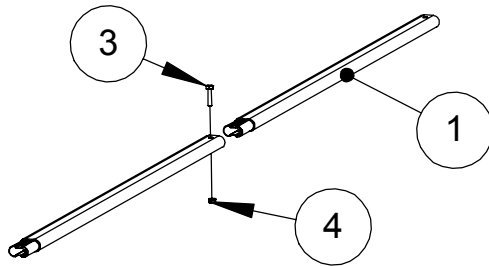
# ORIMA®

## LE7



Kiinnikkeiden asennusväli max. 1200 mm.  
Kiinnitys apuruoteeseen 50x100  
esim. 7x50 LVI-ruuvilla. Putken ylitys  
kannakkeesta max. 150 mm.

Lumiesteiden suositeltava asennuspaikka  
on talon seinälinjalla tai ylempänä.  
Lähemmäksi räystästä asennettaessa  
on varmistuttava räystäsrakenteiden  
lumikuorman kestävydestä.



Lumiesteputkien jatkaminen

HUOM. Lumieste tiilikatolle saatavissa  
myös 2-putkisena (LE8), joka tarkoitettu  
ns. täysipituusille lappeille. 1-putkinen LE7  
suositellaan vain lyhyille kattolappeille.  
Pinnoitetuille tiilille suosittelemme  
aina 2-putkista lumiestettä.

NRO	OSA	TUOTE-NRO	LE7, kpl (SLEC)
1	LUMIESTEPUTKI 3 m	31010	1
2	KIINNIKE YHDELLE PUTKELLE	31040	4
3	KUUSIORUUVI M8x35	17051	2
4	KUUSIOMUTTERI M8	17021	2
5	LVI-RUUVI 7x50	17271	8

HUOM! Käytettävä ruuvien lujutta M8 8.8(ISO898)