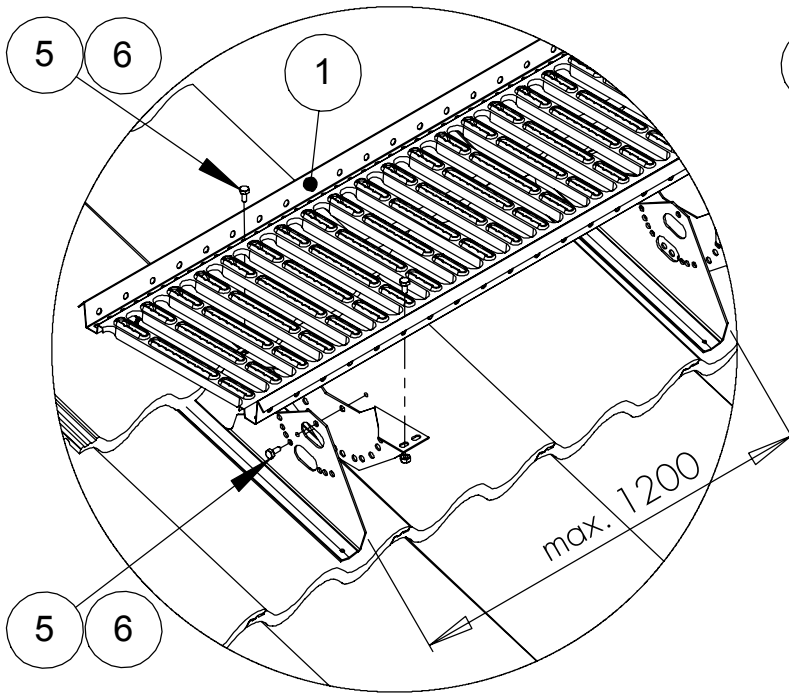
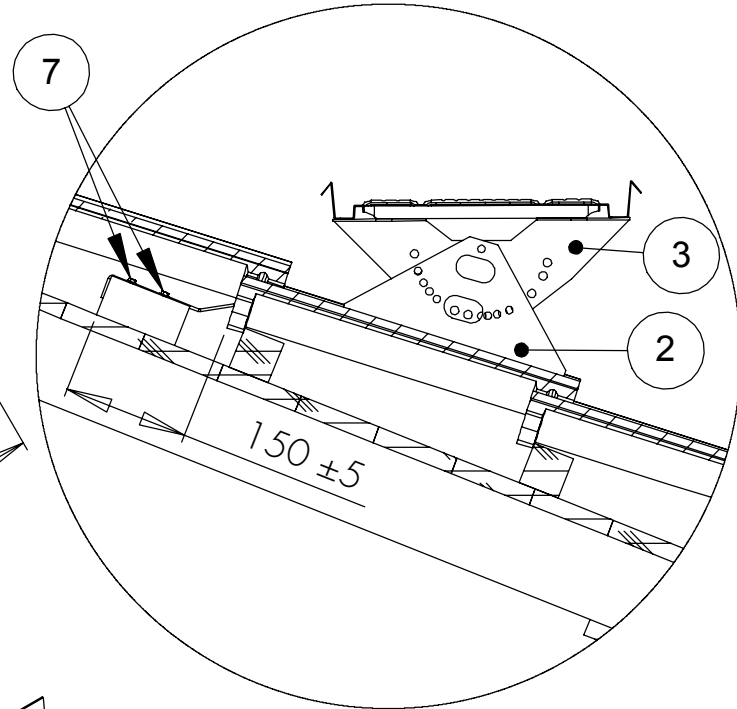


# KATTOSILTA LUOKKA 2 TIILIKATOLLE

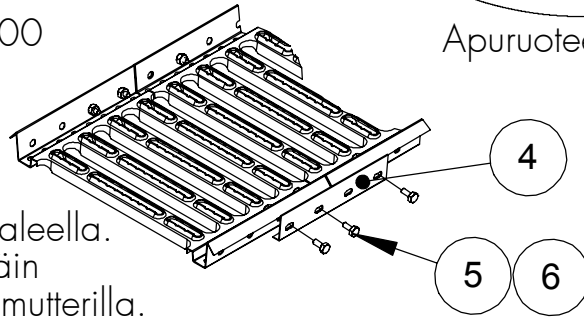
- Käytettävä aina vähintään kolmea kiinnikettä.
- Kiinnikkeiden asennusväli max. 1,2 m.
- Kattosillan pään maksimiylitys kiinnikkeestä 15 cm.
- Apuruode 50x100 kiinnitettävä runkoon kahdella 6x100 kansiruuvilla/kattotuoli.
- Kattokaltevuus max. 50°, jolloin tiilen korkeus max. 40 mm (45°/53 mm, 34°/83 mm).
- Huomioi asennuksessa hoito- ja käyttöohjeet [www.orima.fi](http://www.orima.fi) sekä RT-ohjetiedoston RT 85-10708 ohjeet.



Kiinnitys apuruoteeseen 50x100 7x50 LVI -ruuveilla.



Apuruoteen paikka



Kattosillan jatkaminen jatkokappaleella.  
Kattosiltaa voi jatkaa myös limittäin kahdella M8x16 ruuvilla ja M8 mutterilla.

NRO	OSA	TUOTENRO	KS8 1,21 m (STTI), kpl	KS8 2,47 m (STTH), kpl	KS8 2,97 m (STTC), kpl
1	KATTOSILTA 1,21 m	30010	1		
1	KATTOSILTA 2,47 m	30020		1	
1	KATTOSILTA 2,97 m	30030			1
2	KIINNIKE	31050	3	3	4
3	ALUSRAUTA	30060	3	3	4
4	JATKOKAPPALE	30040	2	2	2
5	KUUSIORUUVI M8x16	17031	18	18	22
6	KUUSIOMUTTERI M8	17021	18	18	22
7	LVI-RUUVI 7x50	17271	6	6	8
	PÄÄTYTUKISARJA	35110	1	1	

HUOM! Käytettävä ruuvien lujutta M8 8.8(ISO898).